

Cliente:

Referencia:

Código	452CT303CA
Familia	2CP
Gama	Centrifugas multietapas
Típología	Superficie

Utilizos	Civil
	Doméstico
	Industrial

Límites de utilizzo

Típología líquido	Aguas limpias
Temperatura líquido mínima	-10 °C
Temperatura líquido máxima	90 °C
Máximo contenido de cloro	0 ppm
Máximo contenido de sólidos	0 ppm
Altura max. de aspiración	7 m
Máxima profundidad de utilizzo	0 m
Temperatura ambiente máxima	40 °C
Temperatura ambiente mínima	-10 °C
Presión máxima de ejercicio	10 bar

Ejecución y normas de seguridad

- EN 60335-1, IEC 60335-1
- EN 60034-1, IEC 60034-1

Conexiones

Tipo de bocas	Rosvadas Gas
Boca de aspiración	1½"
Boca de impulsión	1¼"

Punto de trabajo

Caudal de trabajo	0,000 l/m
Altura de trabajo	0,000 m
Rendimiento electrobomba	0,00 %
Potencia absorbida motor P1	0,00 kW
NPSH	0,000 m

Datos de entrada

Caudal solicitado	0,000 l/m
Altura solicitada	0,000 m
Altura geodética de la instalación	0,000 m
Pérdidas de carga de la instalación	0,000 m
NPSH disponible	0,000 m
Líquido	Water
Temperatura	20 °C
Densidad	998,1 kg/m³
Viscosidad cinemática	1,00 mm²/s
Presión de vapor	2.318 Pa

Datos de placa Bomba

Caudal	40 - 250 l/min
Altura	67 - 36 m
Altura Max	70 m
Altura Min	36 m
Indice de rendimiento mínimo	-

Otros datos Bomba

Máximo nivel presión sonora (1m)	68 dBA
Funcionamiento en horizontal	
Paso de cuerpos sólidos	0 mm

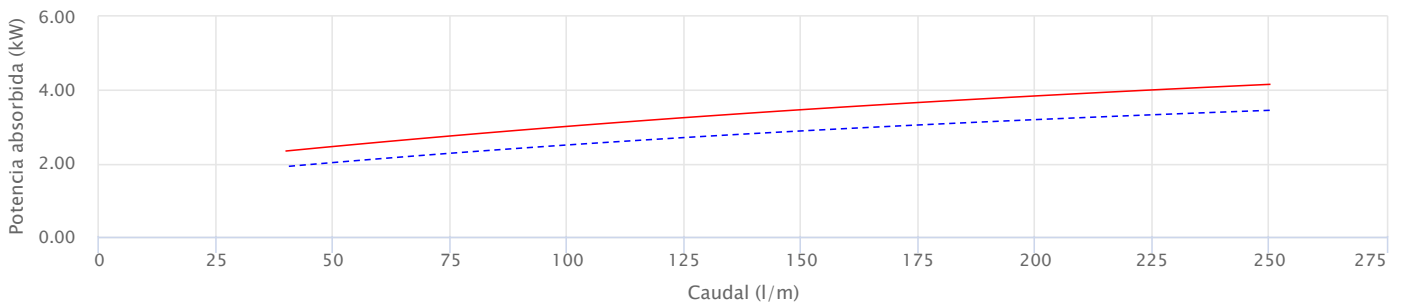
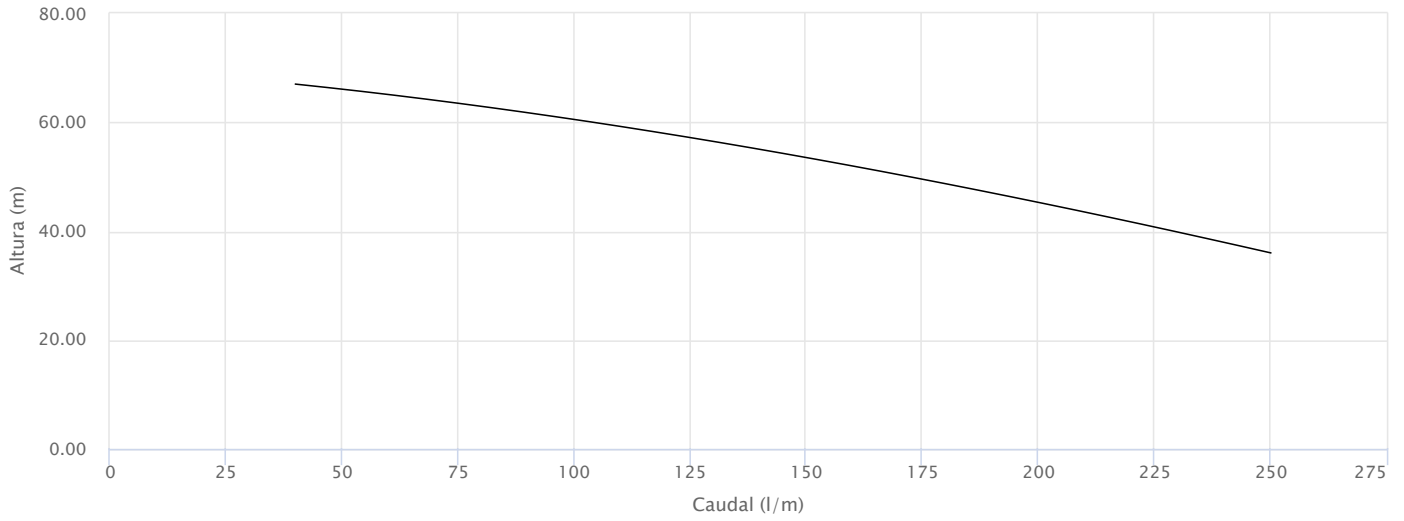
Datos de placa Motor

Voltaje	220-230/380-400 V
Fases	3
Frecuencia	50 Hz
Velocidad de rotación	2900 rpm
Potencia nominal	3 kW
Corriente nominal	12,8 A
Potencia absorbida P1	4,47 kW
Clase de eficiencia	Undefined
Capacidad condensador	- µF
Voltaje condensador	- V
Clase de aislamiento	F
Grado de protección IP	X4

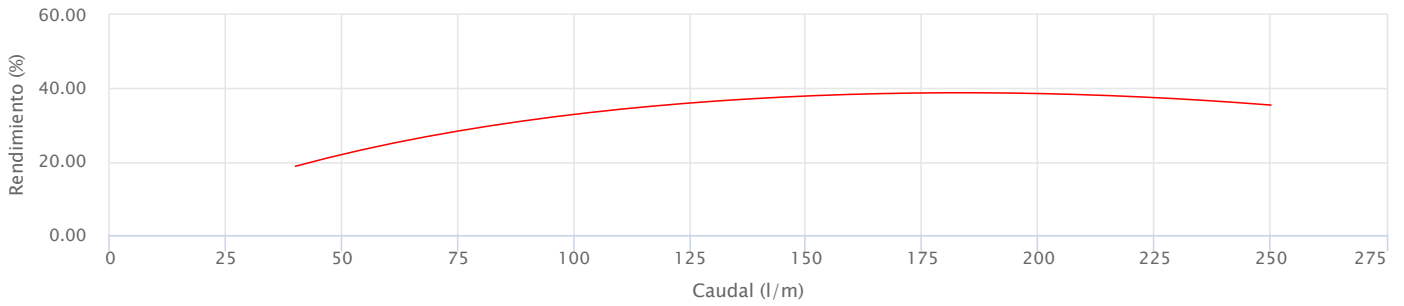
Otros datos Motor

Corriente de arranque/nominal	6,522
Número max de arranques /hora	20
Factor de servicio	-
Cos Φ (4/4)	-
Rendimiento (4/4)	-
Protección térmica	-
Tipo de conector	-
Flujo de enfriamiento	0 cm/s
Inmersión mínima para servicio continuo	0 mm

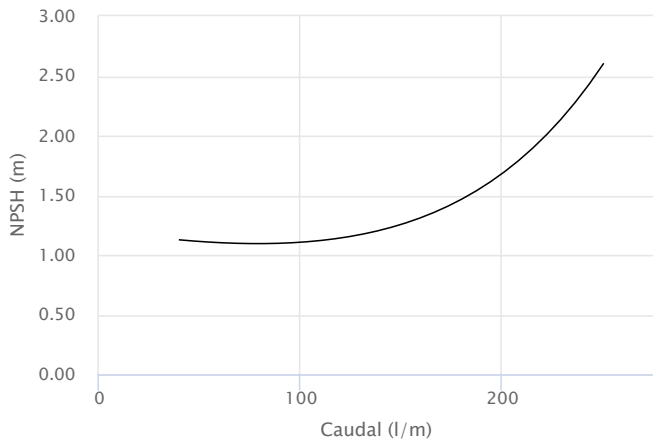
Prestaciones



-- Potencia absorbida bomba P2 — Potencia absorbida motor P1



— Rendimiento electrobomba



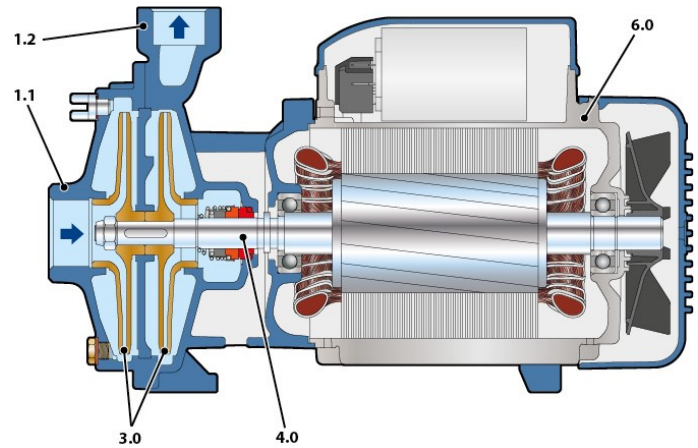
Ejecución

Rodamientos

Rodamiento motor - lado bomba	6206 ZZ- C3
Rodamiento motor - lado opuesto	6206 ZZ- C3

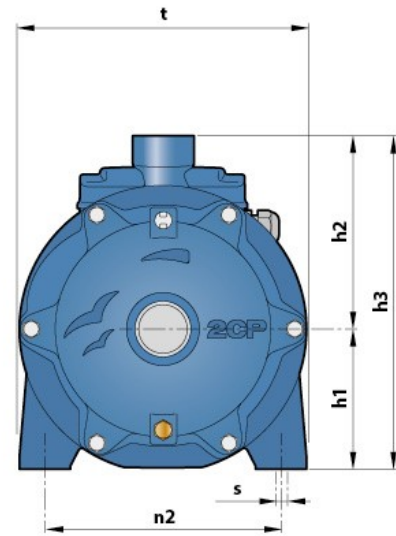
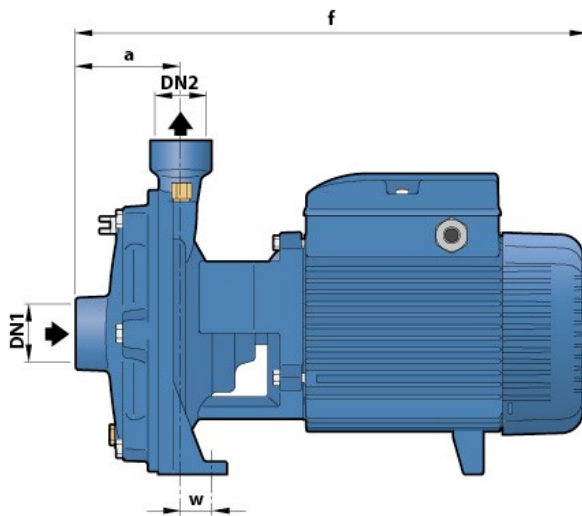
Sello eje

Tipo de sello	Sello Mecánico único
Modelo lado bomba	FN-20
Diámetro LB	20
Anillo fijo LB	Grafito
Anillo rotante LB	Cerámica
Elastómero LP	NBR



Materiales

1.1 - Cuerpo aspirante	Hierro fundido GJL 200 EN 1561
1.2 - Cuerpo de impulsión	Hierro fundido GJL 200 EN 1561
3.0 - Rodete	Latón CW617N EN 12165
4.0 - Eje bomba	Acero inoxidable EN 1.4057 (AISI 431)
6.0 - Portamotor	Alluminio EN-AB 46122



Dimensiones mm

DN1	DN2	a	f	h1	h2	h3	n2	s	t	w
1½"	1¼"	95	464	132	172	304	206	14	266	19

Kg
35,6